



CHARGEMASTER PLUS

12/35-3, 12/50-3, 24/20-3, 24/30-3

AUTOMATISCHE ACCULADER



GEBRUIKERS- EN INSTALLATIEHANDLEIDING

1000018094/01

INHOUDSOPGAVE

1	ALGEMENE INFORMATIE.....	3		
1.1	Gebruik van deze handleiding.....	3		
1.2	Aansprakelijkheid.....	3		
1.3	Garantie.....	3		
1.4	Disclaimer.....	3		
1.5	Identificatiesticker.....	3		
1.6	Correcte verwijdering van dit product.....	3		
2	VEILIGHEIDSINSTRUCTIES.....	4		
2.1	Algemeen.....	4		
2.2	Explosieve gassen.....	4		
2.3	Persoonlijke voorzorgsmaatregelen.....	5		
2.4	Waarschuwingen met betrekking tot het gebruik van accu's.....	5		
2.5	Locatie van de lader.....	5		
2.6	Vorzorgsmaatregelen DC-aansluiting.....	5		
2.7	Wanneer de accu in een voertuig is geïnstalleerd	5		
	5			
2.8	Wanneer de accu zich buiten een voertuig bevindt.....	6		
2.9	Het laden voorbereiden.....	6		
2.10	Instructies voor aarding.....	6		
2.11	Waarschuwing betreffende levensondersteunende toepassingen.....	6		
3	INSTALLATIE.....	7		
3.1	Uitpakken.....	7		
3.2	Plaats 7			
3.3	Bekabeling.....	7		
3.3.1	DC-bekabeling.....	7		
3.3.2	AC-bekabeling.....	8		
3.3.3	AC-randaarde.....	8		
3.3.4	Netwerkbekabeling (CZone/MasterBus). 8			
3.4	Accu's 8			
3.5	Benodigdheden.....	9		
3.6	Overzicht van het aansluitcompartiment.....	9		
3.7	Aansluitvoorbeeld.....	10		
3.8	Stapsgewijze installatie.....	11		
3.9	Ingebruikname na de installatie.....	13		
4	INSTELLINGEN.....	14		
4.1	DIP-switchinstellingen.....	14		
4.2	MasterBus-configuratie.....	14		
4.2.1	Monitoring.....	14		
4.2.2	Alarmen.....	15		
4.2.3	Historie.....	15		
4.2.4	Configuratie-instellingen.....	15		
4.2.5	Events – Systeemautomatisering.....	17		
4.2.6	Stroombegrenzing.....	17		
4.3	MasterShunt.....	17		
4.4	Lithium-ion accu MLI Ultra.....	17		
4.5	CZone-configuratie.....	18		
5	BEDIENINGSINSTRUCTIES.....	19		
5.1	Inleiding.....	19		
5.2	In- en uitschakelen.....	19		
5.3	Statusdisplay.....	19		
5.4	Het 3-Step+-laadproces.....	20		
5.4.1	Laadspanningen.....	20		
5.4.2	Pre-float.....	20		
5.4.3	Temperatuurgecompenseerd laden.....	20		
5.4.4	Ondersteuning voor lege accu's.....	21		
5.5	DC-uitgang.....	21		
5.6	Onderhoud.....	21		
5.7	Opslag21			
6	PROBLEEMOPLOSSING.....	22		
7	TECHNISCHE GEGEVENS.....	24		
7.1	Specificaties 12 V modellen.....	24		
7.2	Specificaties 24 V modellen.....	25		
7.3	Afmetingen.....	26		
7.4	CZone specificaties.....	26		
7.5	Karakteristieken.....	26		

1 ALGEMENE INFORMATIE

1.1 Gebruik van deze handleiding

Deze handleiding dient als leidraad voor het veilige en doeltreffende gebruik en onderhoud van de volgende ChargeMaster Plus-modellen:

Onderdeelnummer	Model
44310355	12/35-3
44310505	12/50-3
44320205	24/20-3
44320305	24/30-3

Deze modellen worden hierna aangeduid als 'ChargeMaster Plus'.

1.2 Aansprakelijkheid

Advanced Systems Group kan niet aansprakelijk worden gesteld voor:

- schade ontstaan door het gebruik van de ChargeMaster Plus;
- eventuele fouten in de bijbehorende handleiding en de gevolgen daarvan;
- elk gebruik anders dan voor het doel waarvoor het product is bedoeld.

1.3 Garantie

Advanced Systems Group geeft een productgarantie op de ChargeMaster Plus gedurende de eerste twee jaar na aankoop, op voorwaarde dat het product wordt geïnstalleerd en gebruikt conform de instructies in deze handleiding.

Installatie of gebruik niet conform deze instructies kan leiden tot verminderde prestaties, schade of falen van het product en kan de garantie ongeldig maken. De garantie is beperkt tot de kosten van de reparatie en/of vervanging van het product. Arbeids- en transportkosten vallen niet onder deze garantie.

1.4 Disclaimer

Onze producten worden voortdurend verder ontwikkeld en verbeterd. Daarom kunnen toevoegingen of wijzigingen aan de producten leiden tot wijzigingen in de technische gegevens en functionele specificaties. Aan dit document

kunnen geen rechten worden ontleend. Raadpleeg onze actuele verkoopvoorwaarden.

1.5 Identificatiesticker

De volgende afbeelding is een voorbeeld!



Onderdeelnummer Serienummer met apparaatversie 'A'.

Afbeelding 1: Identificatiesticker

De identificatiesticker bevindt zich aan de rechterkant van de ChargeMaster Plus. Op de identificatiesticker staan belangrijke technische gegevens vereist voor service, onderhoud en nalevering van onderdelen.



VOORZICHTIG!

Verwijder de identificatiesticker nooit.
Hierdoor vervalt de garantie.

1.6 Correcte verwijdering van dit product



Dit product is ontworpen en geproduceerd met materialen en onderdelen van hoge kwaliteit die kunnen worden gerecycled en hergebruikt.

Laat u informeren over de plaatselijke speciale inzamelpunten voor elektrische en elektronische producten.

Volg de lokale voorschriften op en voer uw oude producten niet af via het normale huishoudelijke afval. Het correct verwijderen van uw oude product helpt potentiële negatieve gevolgen voor het milieu en de volksgezondheid te vermijden.

2 VEILIGHEIDSINSTRUCTIES

BELANGRIJKE VEILIGHEIDSINSTRUCTIES

BEWAAR DEZE INSTRUCTIES



WAARSCHUWING!

Lees de hele handleiding door voordat u de ChargeMaster Plus gebruikt. Bewaar deze handleiding op een veilige plaats.

Dit hoofdstuk beschrijft belangrijke veiligheids- en bedieningsinstructies voor het gebruik van een ChargeMaster Plus in woningen, recreatieve voertuigen (caravans/campers) en maritieme toepassingen.

2.1 Algemeen

- 1 Het apparaat mag niet worden gebruikt door kinderen of personen met beperkte fysieke, zintuiglijke of geestelijke vermogens of die onvoldoende ervaring en kennis hebben, tenzij zij onder toezicht staan of worden geïnstrueerd.
- 2 Dit apparaat mag worden gebruikt door kinderen vanaf 8 jaar en personen met fysieke, zintuiglijke of geestelijke beperkingen of een gebrek aan ervaring en kennis, mits ze begeleiding bij of aanwijzingen voor een veilig gebruik van het apparaat hebben gekregen en begrijpen wat de gevaren zijn.
- 3 Kinderen mogen niet met het apparaat spelen.
- 4 Reiniging en gebruikersonderhoud mogen door kinderen niet zonder toezicht worden uitgevoerd
- 5 Het risico op elektrische schok beperken – Stel de ChargeMaster Plus niet bloot aan regen, sneeuw, spatten, vocht, bovenmatige verontreiniging of condenserende omstandigheden. Om het risico op brand te verminderen, mag u de ventilatieopeningen nooit afdekken of blokkeren. Installeer de ChargeMaster Plus niet in een niet-geventileerde ruimte, want dit kan leiden tot oververhitting.
- 6 Het gebruik van een aanbouwdeel of reserveonderdeel dat niet door Advanced Systems Group wordt aanbevolen of verkocht, kan leiden tot brand, een elektrische schok of lichamelijk letsel.
- 7 De UL 1236-vereisten dekken geen onderzoek naar het opladen van lithium-ion accu's.
- 8 De ChargeMaster Plus is bedoeld voor permanente aansluiting op een elektrisch systeem met wissel- en gelijkstroom. De installatie van en werkzaamheden aan de ChargeMaster Plus mogen alleen worden uitgevoerd door gekwalificeerd en opgeleid personeel, in overeenstemming met de lokaal geldende normen en voorschriften.
- 9 Zorg ervoor dat alle bekabeling correct is geïnstalleerd, zich in goede elektrische toestand bevindt en van voldoende doorsnede is voor de nominale wisselstroomsterkte van de ChargeMaster Plus.

Controleer de bekabeling regelmatig, minstens eenmaal per jaar. Gebruik de ChargeMaster Plus niet als de bekabeling een te kleine doorsnede heeft of beschadigd is.

- 10 Gebruik de ChargeMaster Plus niet als deze een harde klap heeft ondergaan, is gevallen of op een andere manier is beschadigd; breng hem in dat geval naar een gekwalificeerde onderhoudstechnicus.
- 11 Met uitzondering van het aansluitcompartiment, zie hoofdstuk 3, mag de ChargeMaster Plus niet worden geopend of gedemonteerd. Er bevinden zich geen onderdelen in het apparaat die onderhoud nodig hebben. Voor onderhoud of reparatie brengt u het apparaat naar een bevoegde en gekwalificeerde onderhoudstechnicus. Onjuiste assemblage kan tot elektrische schokken of brand leiden.
- 12 Om het risico op elektrische schokken te beperken koppelt u de ChargeMaster Plus los van zowel het wisselstroom- als het gelijkstroomsysteem voordat u met onderhoud of reiniging begint. Het uitschakelen van de bedieningsonderdelen is niet voldoende om het risico te beperken. Zorg ervoor dat derden de genomen maatregelen niet ongedaan kunnen maken.
- 13 De ChargeMaster Plus dient te worden voorzien van een aarding, aangesloten op de aardingsaansluiting van de AC-ingang. Aarding en andere bekabeling moeten voldoen aan alle plaatselijke wetten en verordeningen.
- 14 Bij ompoling of kortsluiting zullen de accu's, de ChargeMaster Plus en de bekabeling alsook accessoires ernstig beschadigd raken. Zekeringen kunnen schade als gevolg van ompoling niet voorkomen en dit wordt niet door de garantie gedekt.
- 15 Gebruik in geval van brand een brandblusser die geschikt is voor het blussen van elektrische apparatuur.
- 16 Bij maritieme toepassing in de Verenigde Staten moeten externe aansluitingen op de ChargeMaster Plus voldoen aan de United States Coast Guard Electrical Regulations (33CFR183, Sub part I).

2.2 Explosieve gassen

- 1 **WAARSCHUWING – RISICO OP EXPLOSIEVE GASSEN. HET WERKEN IN DE BUURT VAN EEN LOODZUURACCU IS GEVAARLIJK. ACCU'S GENEREREN TIJDENS HET NORMALE GEBRUIK EXPLOSIEVE GASSEN. DAAROM IS HET VAN HET GROOTSTE BELANG DAT U DEZE HANDLEIDING LEEST VOORDAT U DE CHARGEMASTER PLUS GAAT GEBRUIKEN EN DE INSTRUCTIES NAUWKEURIG OPVOLGT.**
- 2 Om het risico op het ontploffen van de accu te beperken, dient u deze instructies en de instructies van de fabrikant van de accu en van andere apparatuur die

u in de buurt van de accu wilt gaan gebruiken, op te volgen. Neem veiligheidsmarkeringen op deze producten en op de motor in acht.

- 3 GEVAAR: het risico op explosie beperken – gebruik de ChargeMaster Plus nooit in situaties waarin gevaar op een explosie van gas of stof bestaat of in een zone waar tegen ontbranding beschermde apparatuur is vereist.

2.3 Persoonlijke voorzorgsmaatregelen

- 1 Het is verstandig om iemand in de buurt te houden die hulp kan verlenen wanneer u in de buurt van een loodzuuraccu werkt.
- 2 Houd voldoende vers water en zeep bij de hand voor het geval dat accuzuur in contact komt met de huid, kleding of de ogen.
- 3 Draag oogbescherming en beschermende kleding. Vermijd contact met de ogen wanneer u in de buurt van een accu werkt.
- 4 Huid of kleding die in contact is gekomen met accuzuur, dient onmiddellijk te worden afgespoeld met zeep en water. Als er accuzuur in de ogen komt, deze onmiddellijk gedurende minstens 10 minuten met stromend koud water spoelen en onmiddellijk medische hulp inroepen.
- 5 Rook NOOIT in de buurt van een accu of motor en vermijd vonken en open vuur.
- 6 Zorg ervoor dat metalen gereedschap niet op de accu kan vallen. Dit zou vonken of kortsluiting kunnen veroorzaken, met explosiegevaar tot gevolg.
- 7 Draag geen horloges, armbanden, kettingen of andere metalen voorwerpen bij het werken met accu's.

2.4 Waarschuwingen met betrekking tot het gebruik van accu's

- 1 Gebruik de ChargeMaster Plus uitsluitend voor het laden van loodzuur- of lithium-ion accu's en het voeden van op de accu's aangesloten verbruikers, in vast opgestelde installaties. Gebruik de ChargeMaster Plus niet voor het laden van oplaadbare accu's uit huishoudelijke toestellen. Deze accu's kunnen openbarsten en persoonlijk letsel en materiële schade veroorzaken. Zorg ervoor dat lithium-ion accu's die voor deze lader worden gebruikt, gecertificeerd zijn volgens de EN-normen.
- 2 Probeer NOOIT niet-oplaadbare accu's te laden.
- 3 Probeer NOOIT een bevroren accu te laden.
- 4 Overmatige ontlading van de accu en/of hoge laadspanningen kunnen accu's ernstig beschadigen. Overschrijd nooit de aanbevolen ondergrens voor ontlading van uw accu's.
- 5 Als een accu moet worden verwijderd, dient u altijd eerst de geaarde aansluiting los te koppelen. Controleer of alle accessoires zijn uitgeschakeld zodat er geen vlamboog kan ontstaan.

- 6 Zorg dat de ruimte rondom de accu goed geventileerd wordt terwijl de accu wordt geladen. Houd u aan de aanbevelingen van de fabrikant van de accu.
- 7 Accu's zijn zwaar. Ze kunnen bij een ongeval levensgevaarlijke projectielen worden. Zorg voor een goede en stevige verankering en gebruik altijd geschikte hulpmiddelen voor het vervoer.

2.5 Locatie van de lader

- 1 Plaats de lader nooit direct boven de accu die wordt geladen; gassen uit de accu tasten de lader aan.
- 2 Zorg dat er geen accuzuur op de lader druppelt bij het vullen van de accu of het controleren van het soortelijk gewicht van de elektrolyt.
- 3 Gebruik de lader niet in een afgesloten ruimte en let op dat ventilatie niet wordt belemmerd.
- 4 Plaats de accu niet boven op de lader.

2.6 Voorzorgsmaatregelen DC-aansluiting

- 1 Controleer voor het aansluiten of loskoppelen van de DC-uitgangsklemmen of alle schakelaars op de lader op de 'uit'-stand zijn gezet en het AC-snoer is losgekoppeld van het stopcontact. Klemmen mogen elkaar nooit raken.
- 2 Verbind klemmen met de accu en het chassis zoals vermeld in paragraaf 2.7, stap 5 en 6, en 2.8 stap 2 tot en met 4.

2.7 Wanneer de accu in een voertuig is geïnstalleerd

EEN VONK KAN TOT ONTPLOFFING VAN DE ACCU LEIDEN.

Het risico van vonken in de buurt van de accu beperken:

- 1 Leg AC- en DC-snoeren zodanig dat ze niet kunnen worden beschadigd door de motorkap, een portier of een bewegend deel van de motor.
- 2 Blijf uit de buurt van ventilatorbladen, riemen, poelies en andere delen die letsel kunnen veroorzaken.
- 3 Controleer de polariteit van de accu-aansluitingen. De PLUS-aansluiting (POS, P, +) heeft meestal een grotere diameter dan de MIN-aansluiting (NEG, N, -).
- 4 Bepaal welke aansluiting van de accu is geaard op (verbonden met) het chassis. Als de minaanluiting op het chassis is geaard (zoals in de meeste voertuigen het geval is), zie (5). Als de plusaansluiting op het chassis is geaard, zie (6).
- 5 Voor een negatief geaard voertuig verbindt u de PLUS-klem (ROOD) van de acculader met de niet-geaarde PLUS-aansluiting (POS, P, +) van de accu. Verbind de MIN-klem (ZWART) met het voertuigchassis of het motorblok, uit de buurt van de accu. Verbind de klem niet met de carburateur, brandstofleidingen of delen van de carrosserie die van plaatmetaal zijn gemaakt. Verbind de klem met een massief metalen deel van het frame of met het motorblok.
- 6 Voor een positief geaard voertuig verbindt u de MIN-klem (ZWART) van de acculader met de niet-geaarde

MIN-aansluiting (NEG, N, -) van de accu. Verbind de PLUS-klem (ROOD) met het voertuigchassis of het motorblok, uit de buurt van de accu. Verbind de klem niet met de carburateur, brandstofleidingen of delen van de carrosserie die van plaatmetaal zijn gemaakt. Verbind de klem met een massief metaal deel van het frame of met het motorblok.

- 7 Bij het loskoppelen van de lader zet u de schakelaars op 'uit', koppelt u het AC-snoer los, neemt u de klem van het voertuigchassis en neemt u vervolgens de klem van de accu-aansluiting.
- 8 Zie de bedieningsinstructies voor informatie over de duur van de laadtijd.

2.8 Wanneer de accu zich buiten een voertuig bevindt

EEN VONK KAN TOT ONTPLOFFING VAN DE ACCU LEIDEN.

Het risico van vonken in de buurt van de accu beperken:

- 1 Controleer de polariteit van de accu-aansluitingen. De PLUS-aansluiting (POS, P, +) heeft meestal een grotere diameter dan de MIN-aansluiting (NEG, N, -).
- 2 Verbind een geïsoleerde accukabel van minstens 60 cm lengte 16 mm² met de MIN-aansluiting (NEG, N, -) van de accu.
- 3 Verbind de PLUS-klem (ROOD) van de lader met de PLUS-aansluiting (POS, P, +) van de accu.
- 4 Ga met de kabel zo ver mogelijk van de accu vandaan staan en sluit vervolgens de MIN-klem (ZWART) van de lader aan op het vrije uiteinde van de kabel.
- 5 Keer uw gezicht van de accu vandaan als u de laatste aansluiting maakt.
- 6 Bij het loskoppelen van de lader gaat u altijd in omgekeerde volgorde van de aansluitprocedure te werk en verbreekt u de verbinding pas als u zo ver mogelijk van de accu verwijderd bent.

2.9 Het laden voorbereiden

- 1 Als de accu uit het voertuig moet worden verwijderd om te worden geladen, koppelt u altijd eerst de geaarde aansluiting van de accu los. Vergewis u ervan dat alle accessoires in het voertuig zijn uitgeschakeld zodat er zich geen vlamboog kan vormen.
- 2 Zorg dat de ruimte rondom de accu goed geventileerd wordt terwijl de accu wordt geladen.
- 3 Reinig de accuklemmen. Voorkom dat corrosiedeeltjes in contact komen met uw ogen.
- 4 Vul, indien nodig, elke cel bij met gedestilleerd water tot het door de fabrikant voorgeschreven niveau. Niet

te ver vullen. Bij een accu zonder verwijderbare celdoppen, zoals loodzuuraccu's met klepregeling, volgt u de bijvulinstructies van de fabrikant nauwkeurig op.

- 5 Lees aandachtig de door de fabrikant voorgeschreven maatregelen omtrent het laden en de aanbevolen laadstroom.

Let op: de laadspecificaties van de ChargeMaster Plus zijn gebaseerd op Mastervolt-accu's. De specificaties voor accutypes van een andere fabrikant kunnen afwijkend zijn. Als u accu's van een andere fabrikant aansluit, zorg er dan voor dat de aanbevelingen van de fabrikant worden opgevolgd.

- 6 Bepaal de spanning van de accu door de handleiding van de auto te raadplegen en vergewis u ervan dat de uitgangsspanning van de acculader correct is ingesteld. Als de laadsnelheid instelbaar is, kiest u in eerste instantie de laagste snelheid. Uitzondering: als de lader niet is uitgerust met een keuzeschakelaar voor de uitgangsspanning, bepaalt u de spanning van de accu door de handleiding van de auto te raadplegen en vergewist u zich ervan dat deze overeenkomt met het uitgangsvermogen van de acculader.

2.10 Instructies voor aarding

Deze acculader moet worden aangesloten op een geaard, metalen, vast geïnstalleerd bekabelingssysteem; of er moet een aarding worden aangelegd en worden aangesloten op de aardingsaansluiting of -kabel van de acculader. De verbindingen met de acculader moeten voldoen aan alle plaatselijke wetten en verordeningen.

2.11 Waarschuwing betreffende levensondersteunende toepassingen

Mastervolt-producten zijn niet ontworpen om te worden gebruikt als onderdeel van medische apparatuur, tenzij dit in de vorm van een schriftelijke overeenkomst is overeengekomen tussen de klant en/of fabrikant en Advanced Systems Group. Deze overeenkomst verplicht de fabrikant tot het nemen van aanvullende betrouwbaarheidstesten van de Mastervolt-onderdelen en/of het uitvoeren van deze testen als onderdeel van het productieproces. Tevens moet de fabrikant ermee akkoord gaan om Advanced Systems Group te vrijwaren van en niet aansprakelijk te stellen voor eventuele claims voortkomend uit het gebruik van de Mastervolt-onderdelen in de levensondersteunende apparatuur.

3 INSTALLATIE

Tijdens de installatie en ingebruikname zijn te allen tijde de veiligheidsinstructies van toepassing.

3.1 Uitpakken

De levering omvat naast de ChargeMaster Plus het volgende:

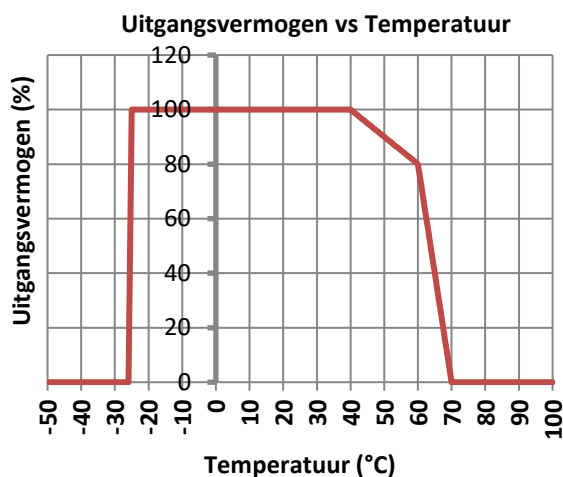
- montagebeugel om de ChargeMaster Plus aan een wand te bevestigen;
- accutemperatuursensor;
- dropkabel CZone/MB (1 m);
- MasterBus-terminator;
- gebruikershandleiding.

Controleer na het uitpakken de inhoud op mogelijke beschadigingen. In geval van beschadigingen mag u het product niet gebruiken. Neem in geval van twijfel contact op met uw leverancier.

Controleer aan de hand van de identificatiesticker (zie paragraaf 1.2) of de accuspanning overeenkomt met de nominale uitgangsspanning van de ChargeMaster Plus (bv. een accuset van 24 V voor een acculader van 24 V).

3.2 Plaats

- De ChargeMaster Plus is uitsluitend ontworpen voor binnengebruik.
- Omgevingstemperatuur: -25 °C ... 80 °C; (vermogensreductie boven 40 °C om de interne koelplaattemperatuur te verlagen).



- Luchtvochtigheid: 0-95% zonder condensvorming.
- Monteer de ChargeMaster Plus verticaal, met de verbindingkabels naar beneden.
- Stel de ChargeMaster Plus niet bloot aan bovenmatig stof, agressieve omgevingen, ammoniak of zout.
- Zorg ervoor dat de tijdens bedrijf ontstane warme lucht kan ontsnappen. De ChargeMaster Plus dient zodanig te worden gemonteerd dat er geen blokkade van de luchtventilatie kan ontstaan.
- Dit apparaat vereist een minimale vrije ruimte van 100 mm aan elke kant.

- Als de ChargeMaster Plus in een CZone- of MasterBus-netwerk wordt geïnstalleerd, houd dan rekening met de voeding van het netwerk.
- Plaats de ChargeMaster Plus nooit pal boven de accu die wordt geladen, aangezien de gassen uit de accu de ChargeMaster Plus doen corroderen en kunnen beschadigen.
- Als de ChargeMaster Plus in de onmiddellijke nabijheid van woonruimten wordt geïnstalleerd, moet u er rekening mee houden dat de ventilator van de ChargeMaster Plus tijdens bedrijf lawaai kan produceren, ondanks onze voorzorgsmaatregelen.
- Hoewel de ChargeMaster Plus volledig voldoet aan alle geldende EMC-normen, kan deze desondanks hinderlijke storing in radiocommunicatieapparatuur veroorzaken. Als een dergelijke storing optreedt, wordt aangeraden de afstand tussen de ChargeMaster Plus en de apparatuur te vergroten, de ontvangstantenne te verplaatsen of de apparatuur aan te sluiten op een ander circuit dan dat waarop de ChargeMaster Plus is aangesloten.

3.3 Bekabeling



WAARSCHUWING!

De draaddoorsneden in deze handleiding dienen slechts als richtlijn. Houd u altijd aan alle lokale regels en voorschriften.

3.3.1 DC-bekabeling

Houd er rekening mee dat er grote stromen door de DC-bekabeling lopen. Houd de kabels zo kort mogelijk, zodat de verliezen tot een minimum beperkt worden. De aanbevolen minimale doorsnede van de accukabels is:

ChargeMaster Plus-model	Doorsnede DC-kabel	
	<3m	3-5m
12/35-3	10 mm ²	16 mm ²
12/50-3	16 mm ²	25 mm ²
24/20-3	6 mm ²	10 mm ²
24/30-3	10 mm ²	16 mm ²

Gebruik de volgende draadkleuren voor de DC-bekabeling, of in elk geval verschillende kleuren om een duidelijk onderscheid te maken tussen de plus- en mindraad vanaf de accu:

Draadkleur	Betekenis	Aansluiten op:
Rood	Plus	+ (POS)
Zwart	Min	- (NEG)

Leg de plus- en minkabels zo dicht mogelijk naast elkaar om het elektromagnetische veld rondom de kabels zo klein mogelijk te houden. Sluit de minkabel direct op de minaan sluiting van de accubank aan, of op de aardingszijde van een eventueel aanwezige shunt.

Gebruik nooit het chassis als negatieve geleider. Maak de kabel stevig vast.

In de pluskabel naar de accubank moet een zekering worden opgenomen. Sluit de pluskabel aan op de pluspool van de accubank. De aanbevolen DC-zekeringen voor DC 1/2/3 UIT zijn:

Model	DC fuse	Model	DC fuse
12/35-3	40 A	24/20-3	25 A
12/50-3	60 A	24/30-3	40 A

De zekering met zekeringhouder is verkrijgbaar bij uw lokale Mastervolt-distributeur.

3.3.2 AC-bekabeling



WAARSCHUWING!

Zorg ervoor dat de ChargeMaster Plus zich in een goed geventileerde ruimte bevindt, want er kunnen vonken optreden.

Voor een veilige installatie dient u de juiste draaddoorsnede toe te passen. Gebruik geen draaddoorsnede die kleiner is dan aangegeven. Zie onderstaande tabel om de juiste draaddoorsnede voor de AC-bekabeling te kiezen (maximaal 6 m/20 ft lang):

	Draaddoorsnede	Max. stroom
Massieve draad (3x)	1,5 mm ² /AWG14	15 A
Draad met flexibele kern (3x)	2,5 mm ² /AWG12	15 A
Draad met huls (3x)	4,0 mm ² /AWG10	15 A

Aansluiting van AC-bekabeling en aanbevolen draadkleuren:

- 240 VAC, installaties van 50/60 Hz:

Draadkleur	Betekenis	Aansluiten op:
Bruin of zwart	Fase	L
Blauw	Nul	N
Groen/geel	Aarde	

- 120 VAC, installaties van 50/60 Hz (enkele fase):

Draadkleur	Betekenis	Aansluiten op:
Zwart	Fase	L
Wit	Nul	N
Groen	Aarde	

- 240 VAC, 50/60 Hz (split-phase 120/240 VAC):

Draadkleur	Betekenis	Aansluiten op:
Zwart	Fase	L1
Rood	Fase	L2
Groen	Aarde	

Opmerking: In de AC-bekabeling moet een toegankelijke loskoppelinrichting (bijvoorbeeld een schakelaar of een zekeringautomaat) worden ingebouwd, overeenkomstig de bekabelingsvoorschriften.

3.3.3 AC-randaarde



WAARSCHUWING!

De aardingsdraad biedt alleen bescherming als de behuizing van de ChargeMaster Plus met de randaarde is verbonden. Sluit de aardklem (PE/GND) aan op de romp, het chassis of de distributieapparatuur.



VOORZICHTIG!

Volgens de plaatselijke voorschriften moet een RCD/zekeringautomaat (ook wel GFCI genoemd) worden opgenomen in het AC-ingangscircuit van de ChargeMaster Plus.

Voor Australië en Nieuw-Zeeland zijn de bekabelingsvoorschriften in overeenstemming met AS/NZS 3000.

3.3.4 Netwerkbekabeling (CZone/MasterBus)

De ChargeMaster Plus kan op een CZone- of MasterBus-netwerk worden aangesloten. Gebruik een RJ45-dropkabel CZone/MB of MasterBus-kabel om de ChargeMaster Plus door te lussen naar de andere apparaten, zodat ze samen een lokaal gegevensnetwerk vormen. Beide netwerken moeten aan beide uiteinden van het netwerk voorzien zijn van een terminator. Maak geen ringnetwerken of T-verbindingen.

• CZone-netwerk

Aandachtspunten:

- Op één backbone kunnen maximaal 40 apparaten worden aangesloten.
- Verzekert u ervan dat het CZone-netwerk twee afsluitweerstand heeft, één aan elk open uiteinde van de backbone.
- Het voor het netwerk benodigde elektrisch vermogen wordt geleverd door een accu of stroomvoorziening. Verzekert u ervan dat die voldoende vermogen levert en zo dicht mogelijk bij het midden van de backbone is geplaatst om spanningsval te beperken.

• MasterBus-netwerk

Aandachtspunten:

- Verbindingen tussen de apparaten maakt u met behulp van standaard MasterBus-kabels (straight UTP). Advanced Systems Group kan die kabels leveren.
- Er kunnen maximaal 63 MasterBus-apparaten op elkaar worden aangesloten.
- Het voor het netwerk benodigde elektrisch vermogen wordt geleverd door de aangesloten apparaten. Daarbij wordt de volgende regel gevolgd: één voedend apparaat/drie niet-voedende apparaten. Verspreid de voedende apparaten over het netwerk.

Neem voor meer informatie over netwerken contact op met uw Mastervolt-leverancier.

3.4 Accu's

Neem altijd de instructies in acht die worden gepubliceerd door de fabrikant van de accu.

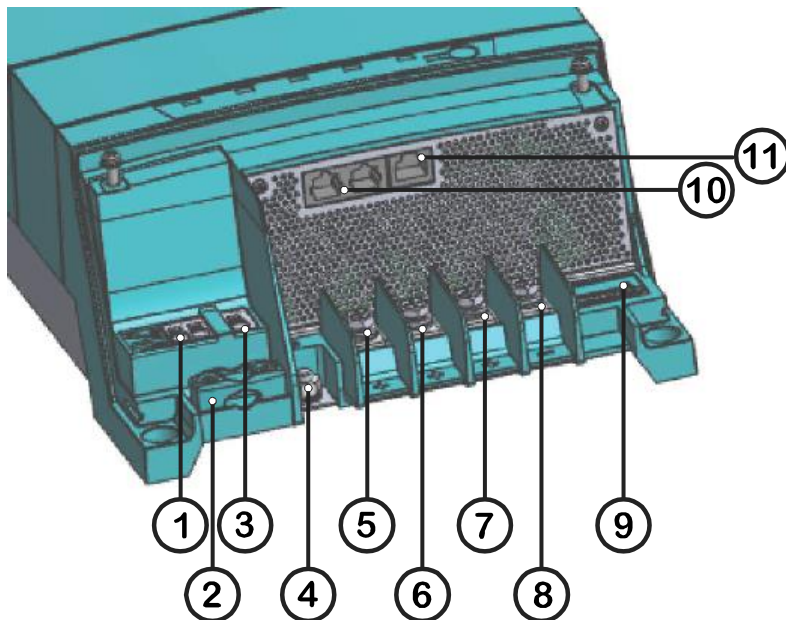
Model	Minimale accucapaciteit	MVG (Mastervolt Gel accu)
12/35-3	70 Ah	85
12/50-3	100 Ah	120
24/20-3	40 Ah	55
24/30-3	60 Ah	85

3.5 Benodigheden

Voor de installatie van de ChargeMaster Plus hebt u de volgende onderdelen nodig:

- ChargeMaster Plus (inbegrepen).
- accutemperatuursensor met kabel en stekker (inbegrepen).
- DC-kabels om de ChargeMaster Plus aan te sluiten op de accu's en de gemeenschappelijke min, zie paragraaf 3.3.1 voor de specificaties.
- DC-zekeringhouder met een DC-zekering, op te nemen in de DC-pluskabel, zie paragraaf 3.3.1 voor de specificaties.
- schroeven/bouten (Ø 6 mm met pluggen) om de behuizing op een ondergrond te monteren. Gebruik montage materiaal dat geschikt is om het gewicht van de ChargeMaster Plus te dragen.
- AC-kabel om de AC-ingang te verbinden met een AC-stroombron. Zie paragraaf 3.3.2.

3.6 Overzicht van het aansluitcompartiment



- accu's. Zie paragraaf 3.4.
- geschikte stevige kabelaansluitingen, kabelschoenen, accuklemmen en draadeindhulzen.
- voor een CZone-configuratie: een RJ45-M12-dropkabel CZone/MB (inbegrepen) en een T-verbinding (niet inbegrepen). Bij het aansluiten van meerdere dropkabels op een vergelijkbare plaats, gebruikt u een 2-weg of 4-weg T-aansluiting.
- voor een MasterBus-configuratie: een RJ45 MasterBus-kabel (niet inbegrepen).

Wij bevelen als minimale gereedschapsset aan:

- inbussleutel (10 mm) om de DC-hoofdkabels vast te zetten.
- inbussleutel (10 mm) om de randaardeaansluiting vast te zetten.
- platte schroevendraaier (3 mm) om de AC-bekabeling vast te zetten.
- gereedschap om de schroeven/bouten (Ø 6 mm) met pluggen te monteren om de behuizing op een ondergrond te installeren.
- kruiskopschroevendraaier nr. 2 om het aansluitcompartiment te openen.

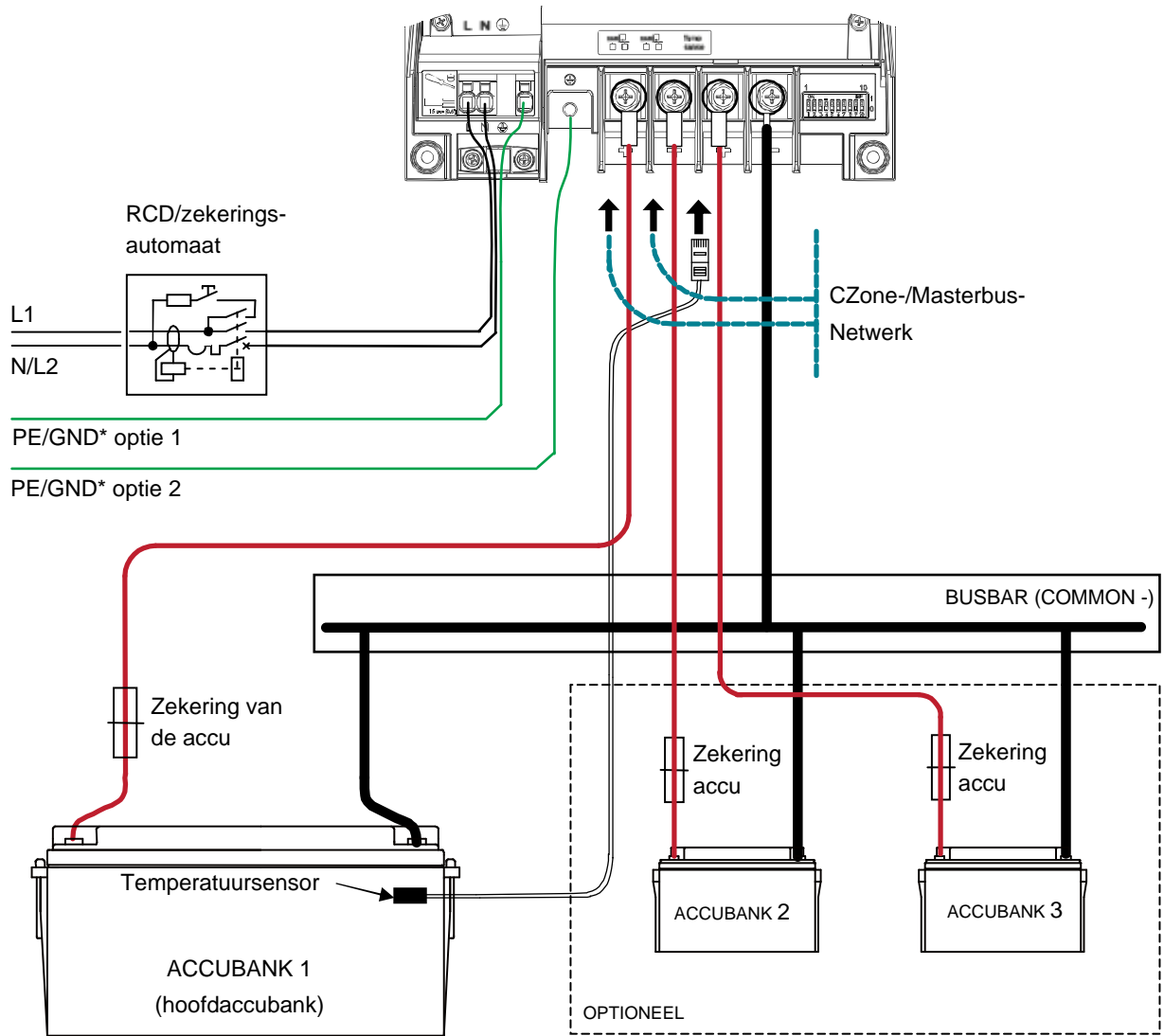
1. Veerklemaansluitingen AC-ingang
2. Trekontlasting voor AC-bekabeling (M3)
3. Randaardeaansluiting 1*
4. Randaardeaansluiting 2*
5. M6 Plusaansluiting laaduitgang 1; DC 1 UIT
6. M6 Plusaansluiting laaduitgang 2; DC 2 UIT
7. M6 Plusaansluiting laaduitgang 3; DC 3 UIT
8. Gemeenschappelijke min aansluiting voor de uitgang
9. DIP-schakelaars
10. Netwerkaansluiting (CZone/MasterBus)
11. Aansluiting temperatuursensor

Afbeelding 2: Aansluitingen

* Er zijn twee veiligheidsaardingen. Gebruik er slechts één. Voor details zie paragraaf 3.7 Aansluitvoorbeeld.

3.7 Aansluitvoorbeeld

Dit schema biedt een globaal overzicht van de plaatsing van de ChargeMaster Plus in een circuit. Het is niet bedoeld om gedetailleerde bekabelingsinstructies te geven voor een specifieke elektrische installatie.



Afbeelding 3: Installatietekening van de ChargeMaster Plus

* Gebruik slechts een van de twee opties.

Houd bij het installeren van de AC-draden extra lengte beschikbaar voor de PE en zorg ervoor dat de PE de laatste draad is die strak komt te staan als de draad door het anker glijdt.

Opmerkingen:

- Als de accutemperatuur binnen 15-25 °C blijft, is het aansluiten van de accutemperatuursensor optioneel.
- Lithium-ion accu's hebben geen temperatuursensor nodig.
- Bij het aanleggen van een parallel systeem met meerdere ChargeMaster Plus-units moeten de units niet worden aangesloten op een eventueel aanwezig isolatiebewakingssysteem.



WAARSCHUWING

Alle elektrische systemen (AC en DC) moeten tijdens de gehele installatie zijn losgekoppeld van elke stroombron.



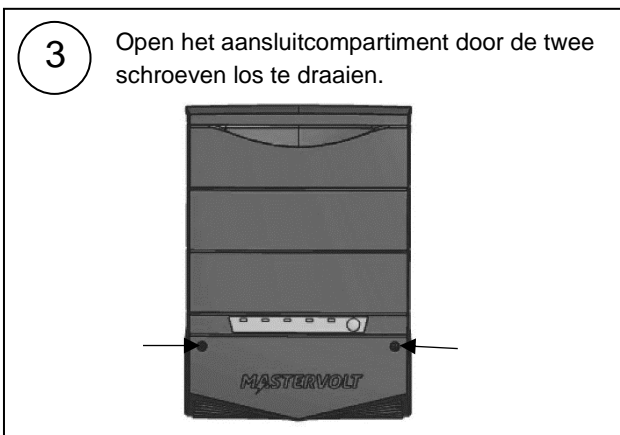
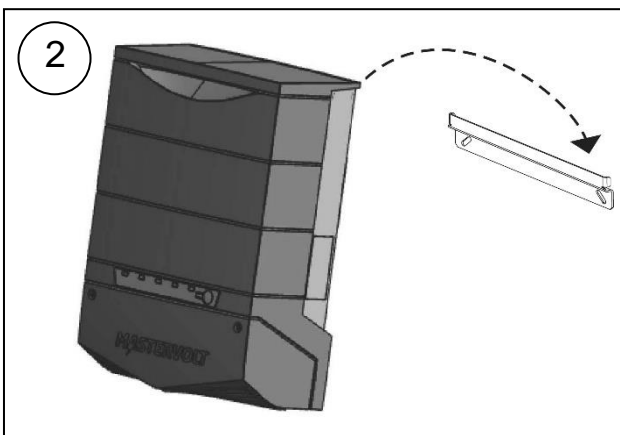
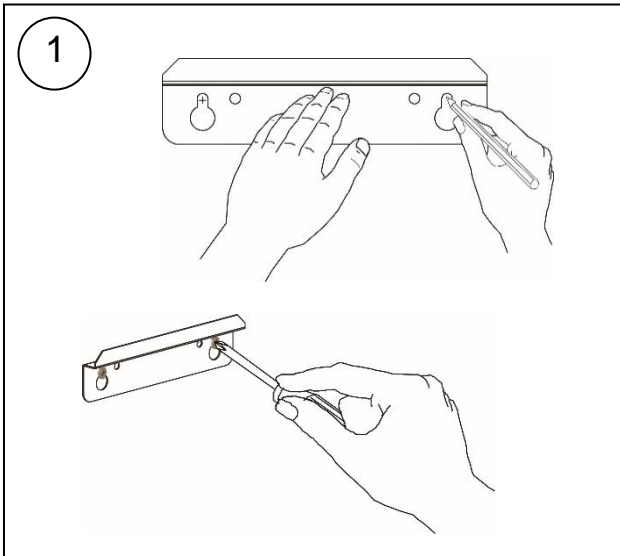
VOORZICHTIG!

Te dunne kabels en/of losse verbindingen

kunnen gevaarlijke oververhitting van de kabels en/of aansluitingen veroorzaken. Haal daarom alle verbindingen goed aan om de overgangswaerstand zoveel mogelijk te beperken. Gebruik alleen kabels met de juiste doorsnede.

**VOORZICHTIG!**

Kortsluiting of ompoling kan ernstige schade veroorzaken aan de accu's, de ChargeMaster Plus, de bekabeling en/of de aansluitingen. Zekeringen tussen de accu's en de ChargeMaster Plus kunnen de schade door ompoling niet voorkomen. Schade als gevolg van ompoling kan worden geconstateerd door de onderhoudsafdeling en wordt niet gedekt door de garantie.

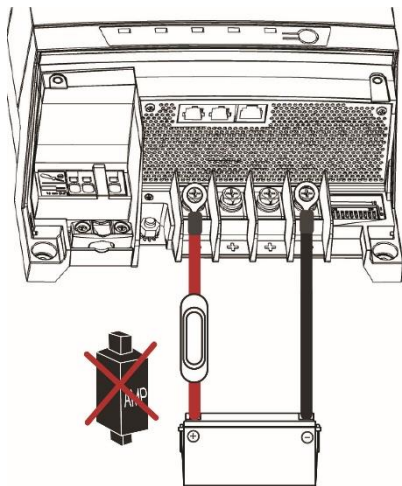
3.8 Stapsgewijze installatie

6

Monteer een zekeringhouder in de draad naar de plusaansluiting van de accu, maar plaats de zekering nog niet!

Bevestig krimpkabelschoenen aan de DC-kabels.

Sluit de DC-bekabeling van accubank 1 aan, plus op +, min op –.



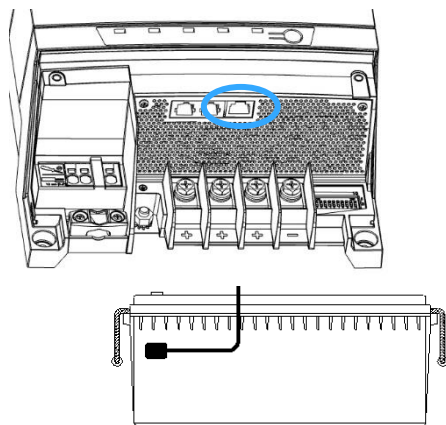
Aandraaimoment: 4.9 – 5.4 Nm

Herhaal deze stappen voor uitgang 2 en 3.

7

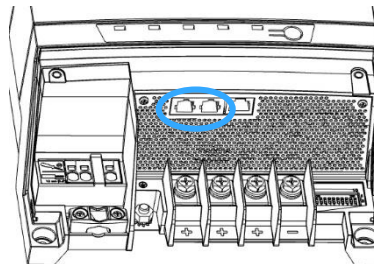
Sluit de accutemperatuursensor aan op de behuizing van accubank 1.

Plug de temperatuursensorkabel in de temperatuursensoraansluiting ('Temp sense').



8

Optie: sluit de ChargeMaster aan op het CZone- of MasterBus-netwerk.



Toevoegen aan een CZone-netwerk

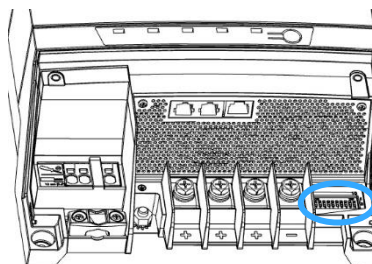
- 1 Koppel de backbone los bij de dichtstbijzijnde backboneaansluiting en plaats een T-verbinding.
- 2 Sluit de backboneaansluiting(en) weer aan nadat de T-verbinding is geplaatst.
- 3 Sluit de RJ45-dropkabel CZone/MB aan op de zwarte koppeling op de T-verbinding en sluit hem vervolgens aan op de ChargeMaster Plus.

Toevoegen aan een MasterBus-netwerk

- 1 Koppel een MasterBus-kabel of -terminator los van het dichtstbijzijnde MasterBus-apparaat en sluit die aan op de ChargeMaster Plus.
- 2 Sluit de nieuwe MasterBus-kabel aan op het andere MasterBus-apparaat en sluit hem vervolgens aan op de ChargeMaster Plus. Zorg ervoor dat het netwerk correct is afgesloten.

9

Wijzig indien nodig de DIP-switchinstellingen met een kleine schroevendraaier. Zie paragraaf 4.1.

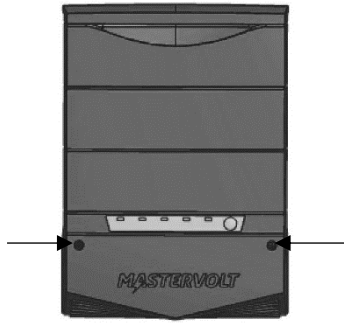


10

Controleer alle bekabeling; zie ook Afbeelding 3 voor de details van de bekabeling. Als de bekabeling correct is aangesloten: plaats de DC-zekeringen.

11

Sluit het aansluitcompartiment door de schroeven vast te draaien.



12

Ga verder met paragraaf 3.9 voor de ingebruikname van de ChargeMaster Plus.

3.9 Ingebruikname na de installatie

- 1 **Controleer de bekabeling**; plus aangesloten op plus (rode kabels), min aangesloten op min (zwarte kabels).
- 2 Als alle bekabeling in orde is, plaatst u de **DC-zekering**(en) om de accu's aan te sluiten op de ChargeMaster Plus.



WAARSCHUWING!

Tijdens het plaatsen van deze zekering kan er een vonk optreden, veroorzaakt door de in de ChargeMaster Plus aanwezige condensatoren. Dit kan gevaarlijk zijn, met name op plaatsen met onvoldoende ventilatie. Gasvorming bij de accu's kan tot explosiegevaar leiden. Zorg dat er geen ontvlambaar materiaal in de buurt is.

- 3 Schakel de **AC-stroomvoorziening** in.
Opmerking: een nieuwe ChargeMaster Plus moet eerst geactiveerd worden middels de AAN/UIT-knop om te kunnen starten met laden. Zie stap 6.
- 4 Controleer de **DIP-switchinstellingen**. Zie paragraaf DIP-switchinstellingen op pagina 14.
- 5 Controleer de instelling van de ChargeMaster Plus en pas indien nodig aan met **MasterAdjust** (MasterBus netwerk) of met **CZone Configuration Tool** (CZone netwerk). Zie hoofdstuk INSTELLINGEN op pagina 14.
- 6 Wanneer de instellingen voldoen, houd de **AAN/UIT-knop** drie seconden ingedrukt om de lader in te schakelen en het laadproces te starten.

4 INSTELLINGEN

De instellingen van de ChargeMaster Plus kunnen op twee verschillende manieren worden aangepast:

- door middel van DIP-switches;
- vanaf een laptop of notebook die via een USB-interface met de ChargeMaster Plus is verbonden. Sommige instellingen kunnen alleen op deze manier worden gewijzigd.



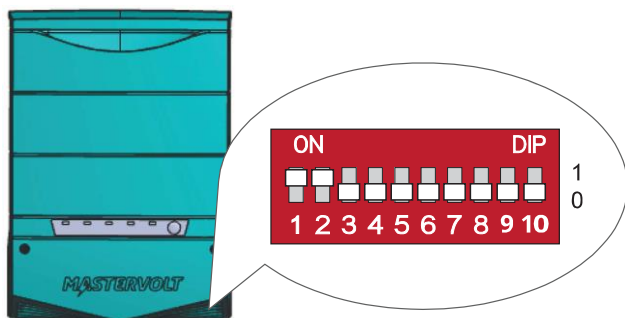
VOORZICHTIG!

Ongeldige instellingen van de ChargeMaster Plus kunnen tot ernstige schade aan uw accu's en/of aan de aangesloten lading leiden! Alleen bevoegd personeel mag de instellingen aanpassen.

Indien nodig kan de ChargeMaster Plus worden hersteld naar de fabrieksinstellingen (zie paragraaf 4.2.4).

4.1 DIP-switchinstellingen

Pas de vereiste instellingen voorzichtig met een kleine schroevendraaier aan.



Afbeelding 4: DIP-switches (Fabrieksinstelling)

4.2 MasterBus-configuratie

MasterBus is een op CAN gebaseerd datanetwerk dat communicatie tussen Mastervolt-apparaten mogelijk maakt. Wanneer de ChargeMaster Plus is verbonden, opent u MasterAdjust op een Windows-laptop of -notebook die via een MasterBus USB-interface met het MasterBus-netwerk is verbonden. MasterAdjust-software is gratis te downloaden via de Mastervolt website: www.mastervolt.com. Deze tool draait op een Windows-laptop of -notebook.

4.2.1 Monitoring

Een afstandsbedieningspaneel, zoals de SmartRemote, Touch 5 (CZone) of EasyView 5 (MasterBus), kan worden gebruikt om de accu-informatie af te lezen. Zie de betreffende gebruikershandleidingen voor meer informatie. In de volgende tabel worden de parameters vermeld zoals ze in MasterAdjust worden weergegeven.

Parameter	Betekenis	Waardebereik
Algemeen		
Apparaattoestand	Toont de status van de lader (Aan/Stand-by/Alarm/Uit)	(alleen lezen)
Toestand lader	Actuele status van het laadproces: Uit/Bulk/Absorptie/Float/Uitgesteld	(alleen lezen)
Knop 'Aan / Standby'	Knop om de status van de lader om te schakelen. Deze knop werkt niet wanneer de ChargeMaster Plus handmatig was uitgeschakeld. In dat geval kan hij alleen worden ingeschakeld met de AAN/UIT-knop	Aan/Standby

In een CZone-netwerk:

DIP-switch 1 moet altijd in de UIT-stand (0) staan.

DIP-switch 2 moet altijd in de UIT-stand (0) staan.

DIP-switches 3 tot en met 10 moet overeenkomen met het unieke nummer dat in het CZone-netwerk wordt gebruikt; de Dipswitch. Ten minste één van DIP-switches 3 t/m 10 moet AAN staan. Zie de instructiehandleiding van de *CZone Configuration Tool* voor meer informatie.

In een MasterBus-netwerk:

DIP-switch 1 moet altijd in de AAN-stand (1) staan.

DIP-switch 2 is MasterBus powering inschakelen (1) of uitschakelen (0).

DIP-switches 3 tot en met 5 worden gebruikt voor het selecteren van het accutype:

	DIP-switch 3	4	5
MasterBus-instellingen (nat) ¹	0	0	0
Nat (vaste instellingen)	0	0	1
AGM (vaste instellingen)	0	1	0
Gel (vaste instellingen)	0	1	1
Lithium-ion (vaste instellingen)	1	0	0
Constance spanning (13,25/26,5 V) ²	1	1	1

¹ Als alle DIP-switches in de UIT-stand (0) staan, zijn de instellingen geschikt voor een natte accu en kunnen de instellingen in MasterAdjust worden gewijzigd.

² Constance spanning heeft geen temperatuurcompensatie.

Zie paragrafen 5.4 en 5.5 voor meer informatie over laadspanningsinstellingen en DC OUT.

DIP-switches 6 tot en met 10 worden niet gebruikt in MasterBus.

Parameter	Betekenis	Waardebereik
AC IN limiet	Optie om de stroombegrenzing van de AC-ingang in te stellen om te voorkomen dat een generator of walzekering overbelast raakt. Zie paragraaf 4.2.6 voor meer informatie. Standaard 20	12/35-3: 0-9A 12/50-3: 0-11A 24/20-3: 0-10A 24/30-3: 0-15A
AC aanwezig*	Geeft de aanwezigheid van een AC-ingang aan	(alleen lezen)
Accutemperatuur*	Temperatuur van de hoofdaccubank (in °C)	(alleen lezen)
DC 1 OUT		
Output 1*	Status van de uitgang	(alleen lezen)
Output 1 V	Spanning van laaduitgang 1	(alleen lezen)
Output 1 A	Uitgangsstroom van laaduitgang 1	(alleen lezen)
Batt/Shunt link	Een aangesloten MasterShunt kan worden gekozen voor feedback over de accu die wordt geladen. Standaard niet geselecteerd	(alleen lezen)
DC 2/3 OUT		
Output 2/3*	Status van de uitgang	(alleen lezen)
Output 2/3 V	Spanning van laaduitgang 2/3	(alleen lezen)
Output 2/3 A	Uitgangsstroom van laaduitgang 2/3	(alleen lezen)

* Parameters aangeduid met een * zijn niet beschikbaar in CZone.

4.2.2 Alarmen

Onderstaande tabel bevat een overzicht van de beschikbare alarmen.

Parameter	Betekenis
Alarmstatus	
Accutemp. error	Accutemperatuur te hoog/te laag
TS-error	Temperatuursensorfout
AC-error	AC-ingang (netspanning) buiten het bereik
App. temp. hoog	ChargeMaster Plus temperatuur te hoog
DC 1 OUT	
Verkeerde shunt	Instelling voor de nominale spanning op de MasterShunt of de nominale spanning van de MLI-accu's verschilt van de nominale spanning gedetecteerd door de ChargeMaster Plus. Controleer de accuspanning en instellingen van de MasterShunt of de spanning van de MLI Ultra-accu
Ompoling	DC + en DC – zijn omgekeerd aangesloten (hierdoor wordt de lader beschadigd)
DC 2/3 OUT	
Ompoling	DC + en DC – zijn omgekeerd aangesloten (hierdoor wordt de lader beschadigd)

4.2.3 Historie

De historische gegevens tonen de absolute maximale uitgelezen waarden. De volgende parameters worden alleen in MasterAdjust weergegeven.

Parameter	Betekenis
Lader	
Dagen in bedrijf	Totale bedrijfstijd in laadmodus
DC 1/2/3 OUT	
Totaal Ah's	Totaal aantal geladen Ah

4.2.4 Configuratie-instellingen

De configuratie kan in MasterAdjust worden uitgevoerd, vanaf een laptop of notebook die via een Mastervolt USB-interface met de ChargeMaster Plus is verbonden. Zie de betreffende gebruikershandleidingen voor meer informatie. In de volgende tabel worden de parameters vermeld zoals ze in MasterAdjust worden weergegeven.

Opmerkingen: - De DIP-switchinstellingen overschrijven de MasterBus-instellingen. Als een DIP-switch niet op de standaardinstelling staat, wordt de waarde van de bijbehorende MasterBus-instelling grijs in het menu.
- Om de configuratie via MasterBus te kunnen wijzigen, moet DIP-switch 1 in de AAN-stand staan.

Parameter	Betekenis	Fabrieksinstelling	Waardebereik
Apparaat			
Taal*	Menutaal van dit apparaat	Engels	EN, NL, DE, FR, ES, IT, NO, SV, FI, DA
Naam	Naam van dit apparaat. Deze naam wordt herkend door alle apparaten die op netwerk zijn aangesloten	CHG ChargeMaster	0-12 tekens
Powersave-modus*	Als de spaarstand is ingeschakeld, schakelt de lader zichzelf uit als er geen AC-stroom beschikbaar is. Als de spaarstand is uitgeschakeld, blijft de ChargeMaster Plus ingeschakeld, zelfs als er geen AC-stroom beschikbaar is.	Aan	Aan, Uit
CZone enabled	Dit vakje is aangevinkt wanneer de ChargeMaster Plus is ingesteld om te werken in een CZone-netwerk	Uit	(alleen lezen)
DIP switches	DIP-switchinstellingen	11 00000000	(alleen lezen)
Lader			
Methode	Laadmethode	3-Step+	3-Step+, Constante spanning
DC stroom limiet	Maximale DC-uitgangsstroom	Afhankelijk van model, 100%	Afhankelijk van model, 20-100%
Type accu	De specificaties voor accutypes van een andere fabrikant kunnen afwijkend zijn. Als u accu's van een andere fabrikant aansluit, zorg er dan voor dat de aanbevelingen van de fabrikant worden opgevolgd. Afzonderlijke aanpassingen zijn mogelijk als in de configuratie het accutype 'Gebruikerbepaald' is geselecteerd.	Nat	Gebruikerbepaald, AGM, Gel, Nat, Lithium-ion (MLI)
Temperatuurcomp.	Van temperatuur afhankelijke laadspanningscompensatie	-0,030V/°C / -0,060V/°C	-1,000/+1,000 V/°C
Bulk			
Spanning	Bulkspanning (bij 25 °C); zie paragraaf 5.4	14,4/28,80 V	8-16/16-32 V
Minimale tijd	Minimale tijd van de bulkfase sinds <i>Start bulktimer</i>	120 sec.	0-240 sec.
Start tijd bij	Activeringspunt accuspanning waarbij de bulktimer start	13,25/26,50 V	(alleen lezen)
Maximale tijd	Maximale tijd van de bulkfase sinds <i>Start bulktimer</i>	480 min	0-1.440 min
Absorptie			
Spanning	Absorptiespanning (bij 25 °C); zie paragraaf 5.4	14,25/28,50 V	8-16/16-32 V
Maximale tijd	Timer maximale absorptie	240 min	0-1.440 min
Return amps	Retourstroom. Als de laadstroom onder dit niveau zakt, schakelt de lader van de absorptie- naar de floatfase (% van I_{max})	6%	0-50%
Minimale tijd	Timer minimale absorptie	15 min	0-240 min
Float			
Spanning	Floatspanning (bij 25 °C); zie paragraaf 5.4	13,25/26,50 V	8-16/16-32 V
Terug naar bulk V	Terug naar bulkspanning; als de accuspanning gedurende minimaal de <i>vertragingstijd Terug naar bulk</i> onder dit niveau blijft, start de lader de bulkfase	12,80/25,60 V	8-16/16-32 V
Terug naar bulk sec	Vertragingstijd voor terugkeren naar bulk, zie <i>Terug naar bulkspanning</i>	30 sec.	0-240 sec.
DC 1 OUT			
Naam	Naam van deze uitgang	Output 1	0-16 tekens
Batt/Shunt link	Selectie van de MasterShunt waarmee uitgang 1 van de ChargeMaster Plus is verbonden	Niet geselecteerd	Niet geselecteerd, MSH + productnaam, BAT + productnaam
DC 2/3 OUT			
Naam	Naam van deze uitgang	Output 2/3	0-16 tekens
Instalatiemenu			
Knop 'Fabrieksinstel.'*	Knop om de ChargeMaster Plus terug te zetten naar de standaardinstellingen (vereist installatierechten)	<i>Niet van toepassing</i>	<i>Niet van toepassing</i>

Parameters aangeduid met een * zijn niet beschikbaar in CZone.

4.2.5 Events – Systeemautomatisering

Er kan een CZone/MasterBus-apparaat worden geprogrammeerd om een ander aangesloten apparaat tot actie aan te zetten. Dat is erg nuttig bij de automatisering van uw systeem, maar niet vereist. In MasterBus gebeurt dat door middel van event-gebaseerde commando's. Op het tabblad Events kunt u de ChargeMaster Plus programmeren om als eventbron te werken. Events die plaatsvinden tijdens de bediening van de ChargeMaster Plus, activeren dan acties bij andere producten. In de volgende tabellen worden de parameters vermeld zoals ze in MasterAdjust worden weergegeven.

Veld	Betekenis	Parameter
Evt x bron	Selecteer een event dat een actie veroorzaakt, bijvoorbeeld Accu bijna leeg	Zie de lijst <i>Eventbronnen</i>
Evt x doel	Selecteer het apparaat dat in actie moet komen, bijvoorbeeld de generator	Welke doelen kunnen worden geselecteerd, hangt af van het systeem
Evt x commando	Selecteer de parameter die op het doelapparaat moet worden gewijzigd, bijvoorbeeld Activeren	Zie de lijst met commando's voor het geselecteerde apparaat
Evt x data	Er is data aan het commando gekoppeld, bijvoorbeeld Aan	Uit, Aan, Kopiëren, Omgek. kopiëren, Omschakelen

Tabel 1: MasterBus-eventparameters

De ChargeMaster Plus kan worden geconfigureerd als een *eventbron*. Een eventbron kan worden gebruikt voor het activeren van een *eventcommando* en een *eventactie* door een ander apparaat.

Eventbron	Betekenis
Laadstatus	Status van de ChargeMaster Plus dient als eventbron
Bulk	Bulklaadstatus dient als eventbron
Abs	Absorptielaadstatus dient als eventbron
Float	Floatlaadstatus dient als eventbron
Storing	Elke storing van de ChargeMaster Plus dient als eventbron

Tabel 2: ChargeMaster Plus MasterBus-eventbronnen

Als de ChargeMaster Plus is geconfigureerd als een *eventdoel* door een ander apparaat, kan dit apparaat een *eventcommando* en een *eventactie* initiëren die moeten worden uitgevoerd door de ChargeMaster Plus.

Eventcommando	Betekenis
Aan	Commando om de ChargeMaster Plus in te schakelen ChargeMaster Plus
Bulk	Commando om de bulklaadstatus te starten
Abs	Commando om de absorptielaadstatus te starten
Float	Commando om de floatlaadstatus te starten
Stel laden uit	Bij het gebruik van een MLI Ultra-lithium-ion accu is dit event verplicht. Raadpleeg de MLI Ultra-handleiding

Tabel 3: ChargeMaster Plus MasterBus-eventcommando's

4.2.6 Stroombegrenzing

Als het beschikbare vermogen op de AC-ingang beperkt is. De ChargeMaster kan worden geconfigureerd om de ingangsstroom te beperken. Het stroombegrenzingsniveau moet gelijk zijn aan of lager zijn dan de waarde van de externe zekeringautomaat die het inkomende AC-vermogen beschermt. Als het externe AC-vermogen bijvoorbeeld wordt beperkt door een 6 A-zekering, moet het stroombegrenzingsniveau worden ingesteld op ≤ 6 A. De AC-ingangsstroom van de ChargeMaster Plus wordt verlaagd tot 6 A.

Instellen van de AC-ingangsstroom in een MasterBus-netwerk

1. Open MasterAdjust.
2. Selecteer de ChargeMaster Plus.
3. Ga naar het tabblad **Monitoring**.
4. Voer in het veld **AC IN limiet** de gewenste waarde in.

4.3 MasterShunt

In een MasterBus-netwerk kan een MasterShunt worden gekoppeld aan uitgang 1 (DC 1 OUT) van de ChargeMaster Plus. De actuele meetgegevens van de MasterShunt worden gebruikt om de accu's te laden. Raadpleeg de handleiding van de MasterShunt voor informatie over het configureren van uw systeem.

4.4 Lithium-ion accu MLI Ultra

De ChargeMaster Plus kan worden gecombineerd met een MLI Ultra lithium-ion accu. Raadpleeg de handleiding van de MLI Ultra voor informatie over het configureren van uw systeem.



WAARSCHUWING!

Voordat u de lithium-ion accu gebruikt, moet deze op de juiste wijze worden geïnstalleerd en in gebruik worden genomen.

4.5 CZone-configuratie

Het CZone[®]-netwerk is een CAN-systeem dat voldoet aan NMEA 2000. Open wanneer de ChargeMaster Plus is aangesloten de CZone Configuration Tool op een Windows-laptop of -notebook die op met het CZone-netwerk is verbonden. Voer de configuratie uit terwijl u verbonden bent met het netwerk of gebruik een voorbereid configuratiebestand (.zcf). Verzeker u ervan dat er een DIP-switch is toegewezen.

De ChargeMaster Plus toevoegen aan een CZone-systeemconfiguratie

Voorwaarde: in deze paragraaf wordt ervan uitgegaan dat een CZone-systeem al is geconfigureerd en dat de CZone Configuration Tool is geopend.

Ga in de CZone Configuration Tool naar het tabblad **Modules** en druk op de knop Toevoegen (**Add**).

Selecteer in de vervolgkeuzelijst Moduletype (**Module Type**) Lader (**Charger**).

Selecteer in de vervolgkeuzelijst Ladertype (**Charger Type**) het vereiste model en ga verder met de volgende stappen.

1. Voer een duidelijke **Modulenaam (Module Name)** in.
2. Elk apparaat in het CZone-netwerk heeft een uniek CZone-adres: de **Dipswitch**. Dit nummer moet overeenkomen met de fysieke DIP-switchinstellingen. Wanneer er verbinding is met het systeem: selecteer een nummer in de vervolgkeuzelijst of voer zelf een waarde in.
3. Selecteer het **Accutype (Battery Type)**.
4. Voer de **DC-stroombegrenzing (DC Current Limit)** in.
5. Optie: druk op de knop **Geavanceerde Instellingen (Advanced Settings)** om geavanceerde opties te configureren.
6. Selecteer de gewenste **Laadmethode (Charge Method)** in de vervolgkeuzelijst.
7. Voer een duidelijke **Naam (Name)** in voor **DC 1 OUT**, **DC 2 OUT** en **DC 3 OUT**.
8. **NMEA2000 Instances** worden gebruikt om een onderscheid te maken tussen meerdere monitoringbronnen. **PGNs** zijn identifiers voor informatie die volgt. Zie sectie 7.4 voor een overzicht van ondersteunde PGNs.
9. Druk op **OK** om terug te keren naar het venster Modulemodificatie (Module Modification) en druk op de knop **Alarm-/schakelaarinstellingen (Alarm/Switch Settings)**.
10. Selecteer de gewenste ernst van de alarmen.
11. Druk op **OK**.

Optioneel kunt u digitaal schakelen configureren door circuitregelingen toe te voegen op het tabblad Circuits (u kunt bijvoorbeeld een accu leeg-schakelaar gebruiken om een generator te starten). Schrijf de configuratie naar het netwerk om de nieuwe configuratie te gebruiken.



Zie de handleiding van de CZone[®] Configuration Tool voor meer informatie.

Zie ook paragraaf 4.2 voor een beschrijving van dezelfde instellingen in MasterAdjust.

5 BEDIENINGSINSTRUCTIES

5.1 Inleiding

De ChargeMaster Plus is een volautomatische acculader. Dit betekent dat de lader onder normale omstandigheden ingeschakeld kan blijven met de AC-voeding en accu's aangesloten. De ChargeMaster Plus is geschikt voor het laden van lithium-ion- en loodzuuraccu's, waartoe ook onderhoudsvrije, onderhoudsarme, AGM-, gel- en deep-cycle-accu's kunnen behoren. Hij werkt op zowel 240 V als 120 V.



WAARSCHUWING!

De MLI-laadspanningen op deze lader zijn geschikt voor de Mastervolt lithium-ion accu's (MLI) maar niet noodzakelijkerwijs voor andere lithium-ion accu's. Volg altijd de instructies van de accufabrikant op.

5.2 In- en uitschakelen

De ChargeMaster Plus wordt geactiveerd door de AAN/UIT-knop ongeveer drie seconden lang ingedrukt te houden. De Mode-led wordt groen. Indien nodig en als er AC-vermogen beschikbaar is, begint de ChargeMaster Plus met het laden van de accu's.

Opmerking: Als hij eenmaal is ingeschakeld, wordt de werking van de ChargeMaster Plus automatisch hervat nadat hij tijdelijk is losgekoppeld van een AC-bron.

Door de AAN/UIT-knop nogmaals ongeveer drie seconden ingedrukt te houden, schakelt u de ChargeMaster Plus uit: de ChargeMaster Plus stopt en de Mode-led wordt rood. Als de ChargeMaster Plus is uitgeschakeld, kan hij alleen worden geactiveerd door nogmaals op de AAN/UIT-knop te drukken.



WAARSCHUWING

Door de ChargeMaster Plus op stand-by te zetten, wordt de verbinding met de accu's of de AC-bron niet verbroken. Dit betekent dat in het apparaat nog steeds spanning aanwezig is.

5.3 Statusdisplay

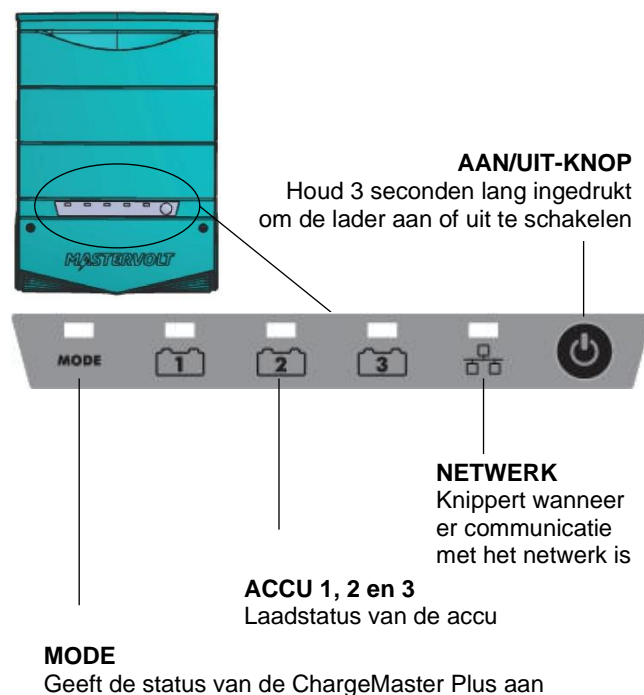
Via het statusdisplay aan de voorzijde van de ChargeMaster Plus kunt u de lader bedienen en het laadproces monitoren.

Opmerking: De ChargeMaster Plus kan ook worden gemonitord via een afstandsbedieningspaneel zoals de Touch 5 (in een CZone-netwerk) of de EasyView 5 (in een MasterBus-netwerk). Zie paragraaf 4.2 voor de details.

Het statusdisplay biedt een menu met drie niveaus. U navigeert door het menu door kort op de AAN/UIT-knop te drukken. Na elke druk op de knop wordt het volgende

menuniveau getoond. De kleur van led 1 geeft aan welk niveau wordt getoond.

Menu	Kleur MODE led	Betekenis
Niveau 1	Groen	Statusmenu
Niveau 2	Oranje	Uitgangsvermogensmenu
Niveau 3	Rood	Foutmenu



Afbeelding 5: ChargeMaster Plus Statusleds

STATUSMENU		
Led	Status	Betekenis
MODE	Continu groen	ChargeMaster Plus aan
	Continu rood	ChargeMaster Plus stand-by
Accu 1	Snel rood knipperend	Fout, ga naar het foutmenu
	Snel groen knipperend	Accu 1 in de bulkfase
	Langzaam groen knipperend	Accu 1 in de absorptiefase
Accu 2	Continu groen	Accu 1 in de floatfase
	Snel groen knipperend	Accu 2 in de bulkfase
	Langzaam groen knipperend	Accu 2 in de absorptiefase
Accu 3	Continu groen	Accu 2 in de floatfase
	Snel groen knipperend	Accu 3 in de bulkfase
	Langzaam groen knipperend	Accu 3 in de absorptiefase
Netwerk	Continu groen	Accu 3 in de floatfase
	Groen knipperend	Netwerkcommunicatie

UITGANGSVERMOGENSMENU		
Led	Status	Betekenis
MODE	Continu oranje	Uitgangsvermogensmenu
Accu 1	Continu oranje	Totaal uitgangsvermogen 0-25%
Accu 2	Continu oranje	Totaal uitgangsvermogen 26-50%
Accu 3	Continu oranje	Totaal uitgangsvermogen 51-75%
Netwerk	Continu oranje	Totaal uitgangsvermogen 76-100%

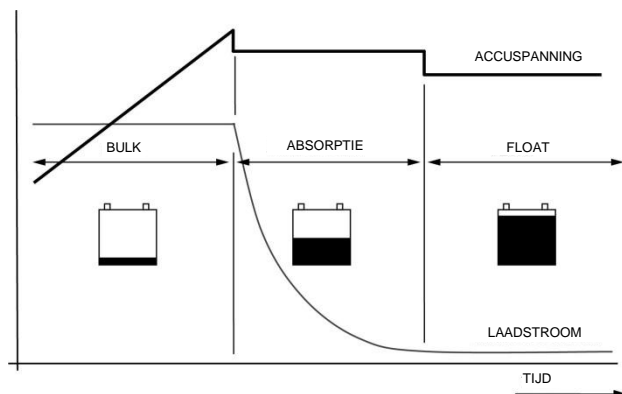
FOUTMENU			
Led	Status	Betekenis	Actie
MODE	Snel rood knipperend	Foutmenu	
Accu 1	Snel rood knipperend	Ompoling	Controleer de aansluiting van de accu
Accu 2	Snel rood knipperend	AC-fout	Controleer de AC-spanning/frequentie
Accu 3	Snel rood knipperend	DC-fout	Controleer de accuspanning
Netwerk	Snel rood knipperend	Temperatuur sensorfout	Controleer de temperatuursensor

5.4 Het 3-Step+-laadproces

Het laden van de accu verloopt in drie automatische fasen: BULK, ABSORPTIE en FLOAT.

De eerste stap is de BULKfase, waarbij de uitgangsstroom van de lader 100% is en het grootste deel van de capaciteit van de accu snel wordt geladen. De stroom laadt de accu's en de spanning loopt geleidelijk op tot de BULKspanning van 14,25 V of 28,5 V bij 25 °C.

De duur van deze fase hangt af van de verhouding tussen de capaciteit van de accu en van de lader, en de laadstatus van de accu.



Afbeelding 6: laadproces

De BULKfase wordt gevolgd door de ABSORPTIEfase. Het absorptieladen begint wanneer de spanning op de accu's de BULKspanning heeft bereikt en eindigt wanneer de accu volledig geladen is. De accuspanning blijft gedurende deze volledige fase constant 14,25/28,5 V bij 25 °C, en de

laadstroom hangt af van de mate waarin de accu aanvankelijk was ontladen, het accutype, de omgevingstemperatuur enz. Bij een natte accu duurt deze fase ongeveer vier uur, bij gel en AGM ongeveer drie uur. Wanneer de accu 100% geladen is, schakelt de ChargeMaster Plus automatisch over naar de FLOATfase. In FLOAT schakelt de ChargeMaster Plus over naar een gestabiliseerde 13,25/26,5 V (nat), 13,8/27,6 V (gel/AGM) of 13,5/27 V (MLI) bij 25 °C.

Aangesloten DC-belastingen worden rechtstreeks door de lader van stroom voorzien. Als de belasting hoger is dan de beschikbare laadcapaciteit, wordt de resterende stroom door de accu geleverd, die hierbij geleidelijk ontladen wordt totdat de acculader terugschakelt naar de bulkfase. Wanneer het stroomverbruik afneemt, gaat de acculader terugkeren naar het normale 3-trapslaadsysteem.

Omdat de ChargeMaster Plus is uitgerust met het 3-Step+-laadsysteem kunnen de accu's ook tijdens de winterstalling op de ChargeMaster Plus aangesloten blijven. Iedere 14 dagen schakelt de lader automatisch gedurende één uur naar de absorptiefase zodat de accu in perfecte conditie blijft en de levensduur verlengd wordt. Het 3-Step+-laadsysteem is ook veilig voor alle aangesloten apparatuur. Zie ook Afbeelding 9 op pagina 27.

5.4.1 Laadspanningen

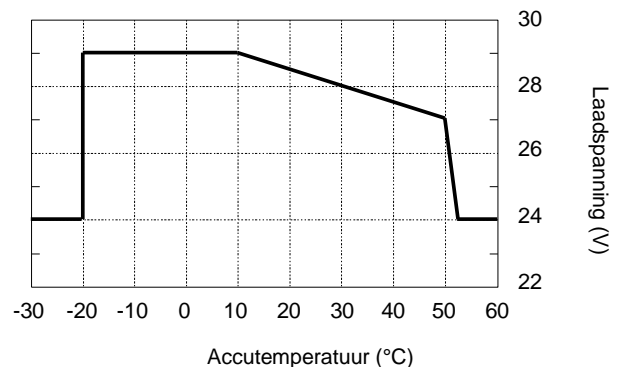
	Bulk	Absorptie	Float
AGM of gel	14,25 / 28,5	14,25 / 28,5	13,80 / 27,6
Nat	14,25 / 28,5	14,25 / 28,5	13,25 / 26,5
Lithium-ion	14,25 / 28,5	14,25 / 28,5	13,50 / 27,0

5.4.2 Pre-float

De ChargeMaster Plus kan elke uitgang afzonderlijk van de absorptie- naar de pre-floatfase schakelen. Pre-float zorgt dat accu's die bijna volledig geladen zijn, niet de hogere laadspanning ontvangen die nodig is in de absorptiefase. Hierdoor wordt overmatig laden vermeden, waardoor de levensduur van de accu's wordt verlengd.

5.4.3 Temperatuurgecompenseerd laden

Door installatie van de accutemperatuursensor worden de laadspanningen automatisch aangepast aan temperatuurschommelingen.



Afbeelding 7: Temperatuurgecompenseerd laden

Bij een lage accutemperatuur neemt de laadspanning toe. Daarentegen wordt bij een hoge accutemperatuur de laadspanning verlaagd. Hiermee worden overmatig laden en gasvorming van de accu's voorkomen en gaan uw accu's langer mee.

5.4.4 Ondersteuning voor lege accu's

De ChargeMaster Plus detecteert automatisch een lege accu en start de laadcurve voor de lege accu zoals aangegeven in de volgende tabel.

UBat	Spanning	Uitgangsvermogen
12V	0,00V – 2,50V	15-30% van I_{max}
24V	0,00V – 5,00V	
12V	2,50V – 8,00V	25% van I_{max}
24V	5,00V – 16,00V	
12V	8,00V – 10,00V	Lineair van 25-100% van I_{max}
24V	16,00V – 20,00V	
12V	10,00V – 14,25V	100% van I_{max}
24V	20,00V – 28,50V	
12V	>14,25	Begrensd door P_{max}
24V	>28,50	

5.5 DC-uitgang

De ChargeMaster Plus is uitgerust met drie volledige uitgangen: DC 1 UIT, DC 2 UIT en DC 3 UIT. De totale uitgangsstroom wordt verdeeld over deze drie uitgangen. Alle accu's worden opgeladen met dezelfde instellingen. Zie paragraaf 3.6 voor de aansluitingen.

5.6 Onderhoud

De ChargeMaster Plus vereist geen specifiek onderhoud. Controleer uw elektrische installatie regelmatig, minstens eenmaal per jaar. Gebreken zoals losse aansluitingen, beschadigde bekabeling enz. moeten meteen worden hersteld.

Gebruik indien nodig een zachte droge doek om de behuizing van de ChargeMaster Plus schoon te maken. Gebruik nooit vloeistoffen of corrosieve stoffen, zoals oplosmiddelen, alcohol, benzine of schuurmiddelen.

5.7 Opslag

Als het nodig is om de ChargeMaster Plus buiten gebruik te stellen, voer dan de volgende stappen uit:

- 1 Zet de stroomtoevoer uit.
- 2 Schakel de ChargeMaster Plus uit (zie paragraaf 5.2).
- 3 Verwijder de DC-zekering(en) en koppel de accu's los.
- 4 Zet de RCD/zekeringsautomaat van de AC-ingang in de UIT-stand en koppel eventueel de AC-netspanning los.
- 5 Open het aansluitcompartiment van de ChargeMaster Plus.
- 6 Controleer met een geschikte voltmeter of de in- en uitgangen van de ChargeMaster Plus spanningsvrij zijn.
- 7 Koppel alle bekabeling los.

Nu kunt u de ChargeMaster Plus op een veilige wijze demonteren. Bewaar de ChargeMaster Plus wanneer deze niet is geïnstalleerd in een droge en stofvrije omgeving. Na herinstallatie schakelt u de AC om terug te keren naar normaal bedrijf.

6 PROBLEEMOPLOSSING

De ChargeMaster Plus is beveiligd tegen overbelasting, kortsluiting, oververhitting en te hoge en lage spanning. Als er een storing optreedt, geven de leds een foutcode aan. Zie paragraaf *Statusdisplay* voor uitleg.



VOORZICHTIG!

De ChargeMaster Plus is niet beveiligd tegen ernstige overspanning (> 275 VAC) op de AC-ingang.

Als het niet lukt om de fout aan de hand van de storingzoektafel op te lossen, neemt u contact op met uw leverancier of met Advanced Systems Group. Zorg dat u het onderdeel- en serienummer bij de hand hebt.

Storing	Mogelijke oorzaak	Actie
Geen uitgangsspanning en/of -stroom	Geen AC-ingang	Controleer de AC-bekabeling, controleer het afstandsbedieningspaneel
	AC-ingangsspanning te laag (< 75 VAC)	Controleer de ingangsspanning, controleer de generator
	AC-ingangsfrequentie buiten bereik	Controleer de ingangsspanning, controleer de generator
Uitgangsspanning te laag, lader levert maximale stroom	Belasting die is aangesloten op de accu's is groter dan wat de lader kan leveren	Beperk de belasting die uit de accu's wordt afgenomen
	Accu's niet 100% geladen	Meet de accuspanning. Na enige tijd wordt deze hoger
	Onjuiste instelling van de laadspanning	Controleer de instellingen (zie hoofdstuk 4)
Laadstroom te laag	Accu's bijna volledig geladen	Niets, dit is normaal wanneer de accu bijna volledig geladen is
	Hoge omgevingstemperatuur	Niets; als de omgevingstemperatuur hoger is dan de ingestelde limiet, wordt de laadstroom automatisch verlaagd
	Lage AC-ingangsspanning. Bij een lagere AC-ingangsspanning wordt de laadstroom verlaagd	Controleer de AC-ingangsspanning
Accu's niet volledig geladen	Laadstroom te laag	Zie 'Laadstroom te laag' in deze tabel
	Stroom om te laden is te hoog	Beperk de belasting die uit de accu's wordt afgenomen
	Laadtijd te kort	Gebruik een acculader met een grotere capaciteit
	Accutemperatuur te laag	Gebruik de accutemperatuursensor
	Defecte of oude accu	Controleer de accu en vervang deze indien nodig
Accu's worden te snel ontladen	Onjuiste instelling van de laadspanning	Controleer de instellingen (zie hoofdstuk 4)
	De capaciteit van de accu is beperkt vanwege lekstroom of sulfatering, stagnatie	Enkele malen laden en herladen zou kunnen helpen Controleer de accu en vervang deze indien nodig
Accu's zijn te warm, gasvorming	Defecte accu (kortsluiting in cel)	Controleer de accu en vervang deze indien nodig
	Accutemperatuur te hoog	Gebruik de accutemperatuursensor
	Laadspanning te hoog	Controleer de instellingen (zie hoofdstuk 4)
Display van afstandsbedieningspaneel toont geen ChargeMaster Plus	Display is uitgeschakeld	Schakel het display in, raadpleeg de handleiding van het display
	Fout in de bekabeling	Controleer de netwerkkabels
	Geen terminator geplaatst aan de uiteinden van het netwerk	Een netwerk aan beide uiteinden voorzien zijn van een terminator, controleer of deze aanwezig is
	Netwerk is als ringnetwerk geconfigureerd	Ringnetwerken zijn niet toegestaan. Controleer de aansluitingen van het netwerk
	ChargeMaster Plus is niet geconfigureerd in het CZone-configuratiebestand	Open de CZone Configuration Tool en controleer

Storing	Mogelijke oorzaak	Actie
	ChargeMaster Plus DIP-switch niet correct	Open de CZone Configuration Tool en controleer de instelling met behulp van Forceer DIP-switch voor Adres (Force Dipswitch for Address).
Langzame of geen MasterBus-communicatie	Fout in de MasterBus-bekabeling	Controleer de netwerkkabels
	Geen MasterBus-terminator aan de uiteinden van het netwerk geplaatst	Voor MasterBus is een terminator aan beide uiteinden van het netwerk nodig. Controleer of de aansluiting in orde is
	MasterBus-netwerk is als ringnetwerk geconfigureerd of er zijn T-verbindingen	Ringnetwerken en T-verbindingen zijn niet toegestaan. Controleer de aansluitingen van het netwerk

7 TECHNISCHE GEGEVENS

7.1 Specificaties 12 V modellen

Model	12/35-3	12/50-3
Artikelnummer	44310355	44310505
Nominale ingangsspanning	120/240 V	120/240 V
Nominale ingangsfrequentie	50/60 Hz	50/60 Hz
Vollastverbruik	600 VA	850 VA
Max. AC-ingangsstroom (bij 230 V _{AC})	2,5 A	3,5 A
Max. AC-ingangsstroom (bij 120 V _{AC})**	5,0 A	7,1 A
Nominale uitgangsspanning	14,25 V	14,25 V
Totale laadstroom*	35 A bij 14,25 V	50 A bij 14,25 V
Aantal accu-uitgangen	3	3
Laadkarakteristiek*	I _U o _U o, automatisch, 3-Step+	
Laadspanning bulk*	14,4 V	14,4 V
Laadspanning absorptie*	14,25 V	14,25 V
Laadspanning float*	13,25 V	13,25 V
Max. absorptie en max. bulktimer*	8 uur (start max. bulktimer bij 13,25 V)	
Minimale absorptietijd*	15 min	15 min
Maximale rimpelspanning op DC	180 mV pp	180 mV pp
Instellingen accutype*	Nat (Fabrieksinstelling), Gel, AGM, Lithium-ion (MLI), Constante spanning (13,25 V)	
Afmetingen (mm)	291×210×105	291×210×105
Gewicht	2,5 kg	2,5 kg
Aanbevolen accucapaciteit	70-300 Ah	100-400 Ah
Arbeidsfactorregeling	≥ 0,98	≥ 0,98
Temperatuurcompensatie	Ja, accutemperatuursensor en kabel inbegrepen	
Spanningscompensatie	Ja, door middel van automatische compensatie of MasterShunt	
DC-verbruik	< 2 mA (MasterBus uit)	< 2 mA (MasterBus uit)
Temperatuurbereik	-25 °C tot 80 °C Afnemend 1%/°C van 40 °C tot 60 °C Afnemend 8%/°C van 60 °C tot 70 °C Communicatie beschikbaar, 0% uitgangsvermogen van 70 °C tot 80 °C	
Koeling	Vario ventilator en passieve koeling om optimale koeling te waarborgen	
Geluidsniveau	< 45 dBA/1 m	< 45 dBA/1 m
Beschermingsgraad	IP 23	IP 23
Connectiviteit CZone	Ja	Ja
Connectiviteit MasterBus	Ja	Ja
Voedingsmogelijkheden voor MasterBus	Ja	Ja
Ontstekingsbeveiliging	Ja, conform SAE J1171/ISO 8846	

* Instelbaar, zie hoofdstuk 4 voor instellingen

** De nominale waarde van de ingaande RCD/zekering moet groter zijn dan 120% van de maximale ingangsstroom (bij 120 V_{AC}) of in overeenstemming met de vereisten van de nationale regelgeving inzake elektriciteit.

Specificaties kunnen zonder voorafgaande kennisgeving worden gewijzigd.

7.2 Specificaties 24 V modellen

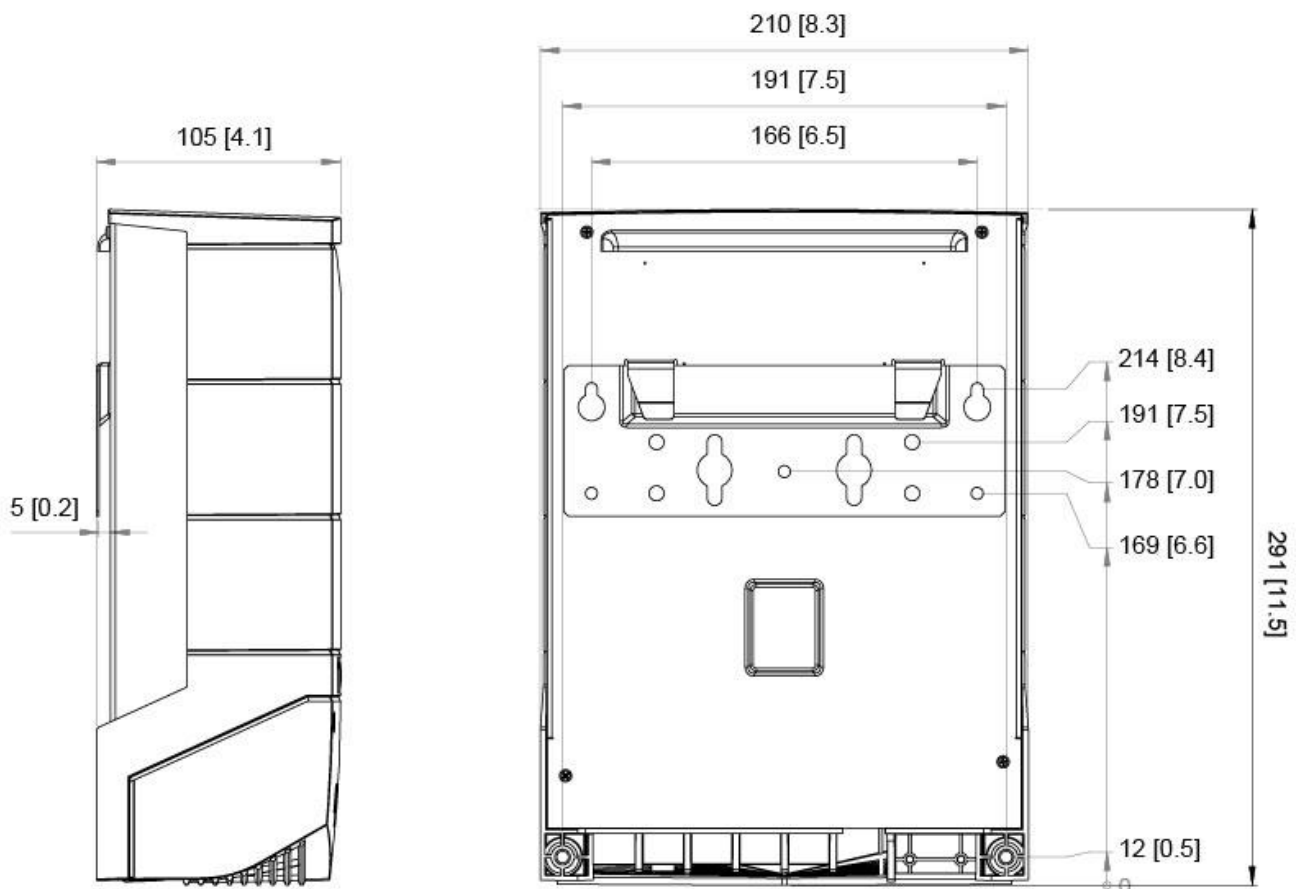
Model	24/20-3	24/30-3
Artikelnummer	44320205	44320305
Nominale ingangsspanning	120/240 V	120/240 V
Nominale ingangsfrequentie	50/60 Hz	50/60 Hz
Vollastverbruik	700 VA	1000 VA
Max. AC-ingangsstroom (bij 230 V _{AC})	2,8 A	4,2 A
Max. AC-ingangsstroom (bij 120 V _{AC})**	5,6 A	8,6 A
Nominale uitgangsspanning	28,5 V	28,5 V
Totale laadstroom*	20 A bij 28,8 V	30 A bij 28,8 V
Aantal accu-uitgangen	3	3
Laadkarakteristiek*	I _U o _U o, automatisch, 3-Step+	
Laadspanning bulk*	28,8 V	28,8 V
Laadspanning absorptie*	28,5 V	28,5 V
Laadspanning float*	26,5 V	26,5 V
Max. absorptie en max. bulktimer*	8 uur (start max. bulktimer bij 26,5 V)	
Minimale absorptietijd*	15 min	15 min
Maximale rimpelspanning op DC	300 mV pp	300 mV pp
Instellingen accutype*	Nat (Fabrieksinstelling), Gel, AGM, Lithium-ion (MLI), Constante spanning (26,5 V)	
Afmetingen (mm)	291×210×105	291×210×105
Gewicht	2,5 kg	2,5 kg
Aanbevolen accucapaciteit	160-400 Ah	200-500 Ah
Arbeidsfactorregeling	≥ 0,98	≥ 0,98
Temperatuurcompensatie	Ja, accutemperatuursensor en kabel inbegrepen	
Spanningscompensatie	Ja, door middel van automatische compensatie of MasterShunt	
DC-verbruik	< 2 mA (MasterBus uit)	< 2 mA (MasterBus uit)
Temperatuurbereik	-25 °C tot 80 °C Afnemend 1%/°C van 40 °C tot 60 °C Afnemend 8%/°C van 60 °C tot 70 °C Communicatie beschikbaar, 0% uitgangsvermogen van 70 °C tot 80 °C	
Koeling	Vario ventilator en passieve koeling om optimale koeling te waarborgen	
Geluidsniveau	< 45 dBA/1 m	< 45 dBA/1 m
Beschermingsgraad	IP 23	IP 23
Connectiviteit CZone	Ja	Ja
Connectiviteit MasterBus	Ja	Ja
Voedingsmogelijkheden voor MasterBus	Ja	Ja
	Wanneer de lader is ingeschakeld en er AC beschikbaar is kan deze maximaal drie niet-voedende apparaten voeden.	
Ontstekingsbeveiliging	Ja, conform SAE J1171/ISO 8846	

* Instelbaar, zie hoofdstuk 4 voor instellingen

** De nominale waarde van de ingaande RCD/zekering moet groter zijn dan 120% van de maximale ingangsstroom (bij 120 V_{AC}) of in overeenstemming met de vereisten van de nationale regelgeving inzake elektriciteit.

Specificaties kunnen zonder voorafgaande kennisgeving worden gewijzigd.

7.3 Afmetingen



Afmetingen in mm [inch] ChargeMaster Plus-modellen 12/35-3, 12/50-3, 24/20-3, 24/30-3.

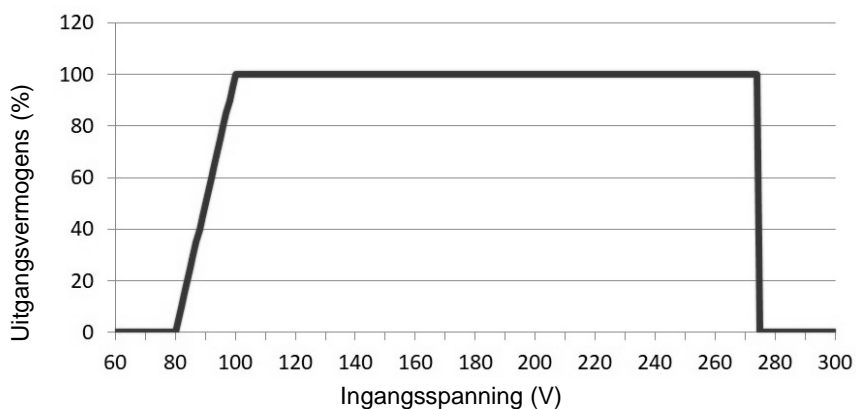
7.4 CZone specificaties

LEN (Load Equivalence Number): 0

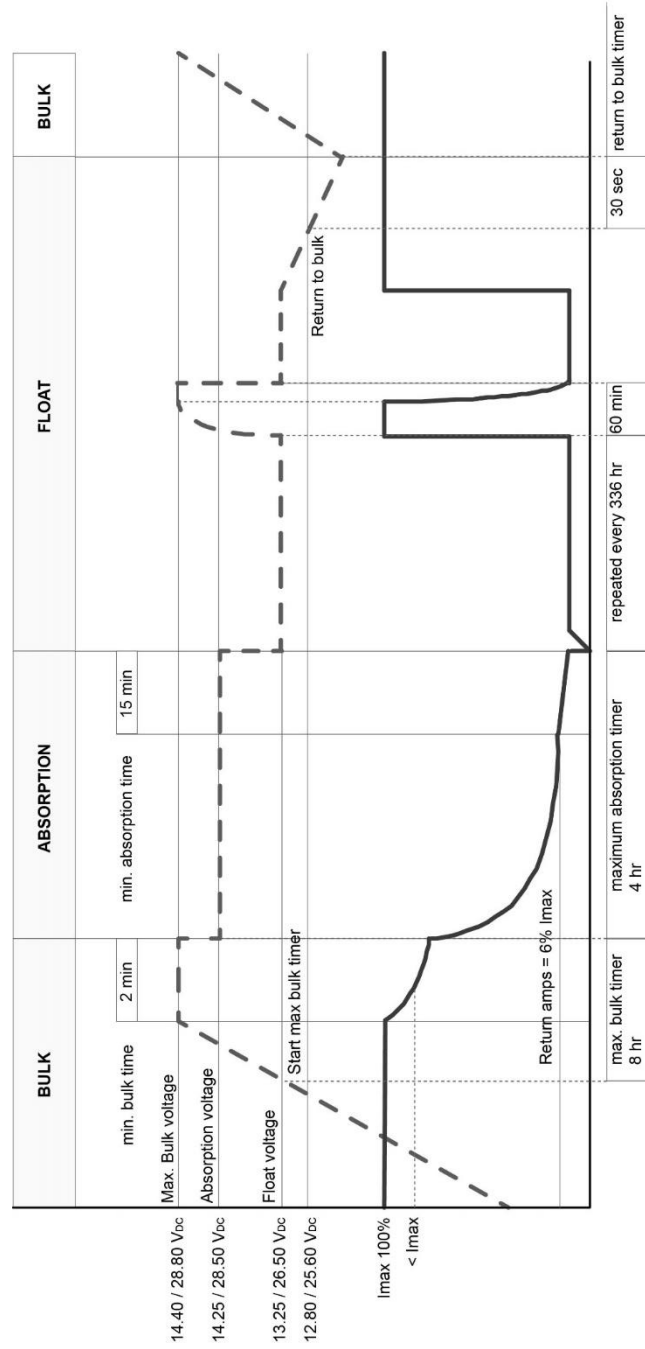
PGNs (Parameter Group Numbers):

PGN	Betekenis
127507	Status lader
127508	Status accu
127506	Gedetailleerde status DC (SoC etc.)

7.5 Karakteristieken



Afbeelding 8: Uitgangsvermogens versus ingangsspanning



Afbeelding 9: 3-Step+ laadkarakteristieken van natte accu's

MASTERVOLT

THE POWER TO BE INDEPENDENT



Europa, Midden-Oosten en Afrika

Klantenservice

T: +31 (0) 20 34 22 100

E: info.emea@OneASG.com

Technische ondersteuning

T: +31 (0) 20 34 22 100

E: ts.emea@OneASG.com

Kantoor & verzendadres

Advanced Systems Group EMEA
Snijdersbergweg 93
1105 AN Amsterdam
The Netherlands

Noord-Amerika en de Caraïben

Klantenservice

T: +1 800 307 6702, Option 1

E: orderentry@marinco.com

Technische ondersteuning

T: +1 800 307 6702, Option 2

E: tsusa@mastervolt.com

Kantoor & verzendadres

Advanced Systems Group US
N85 W12545 Westbrook Crossing
Menomonee Falls, Wisconsin 53051
United States

Azië - Pacific

Klantenservice

T: +64 9 415 7261 Option 1

E: enquiries@bepmarine.com

Technische ondersteuning

T: +64 9 415 7261 Option 3

E: technical.apac@powerprodllc.com

Kantoor & verzendadres

Advanced Systems Group APAC
42 Apollo Drive
Rosedale, Auckland 0632
New Zealand